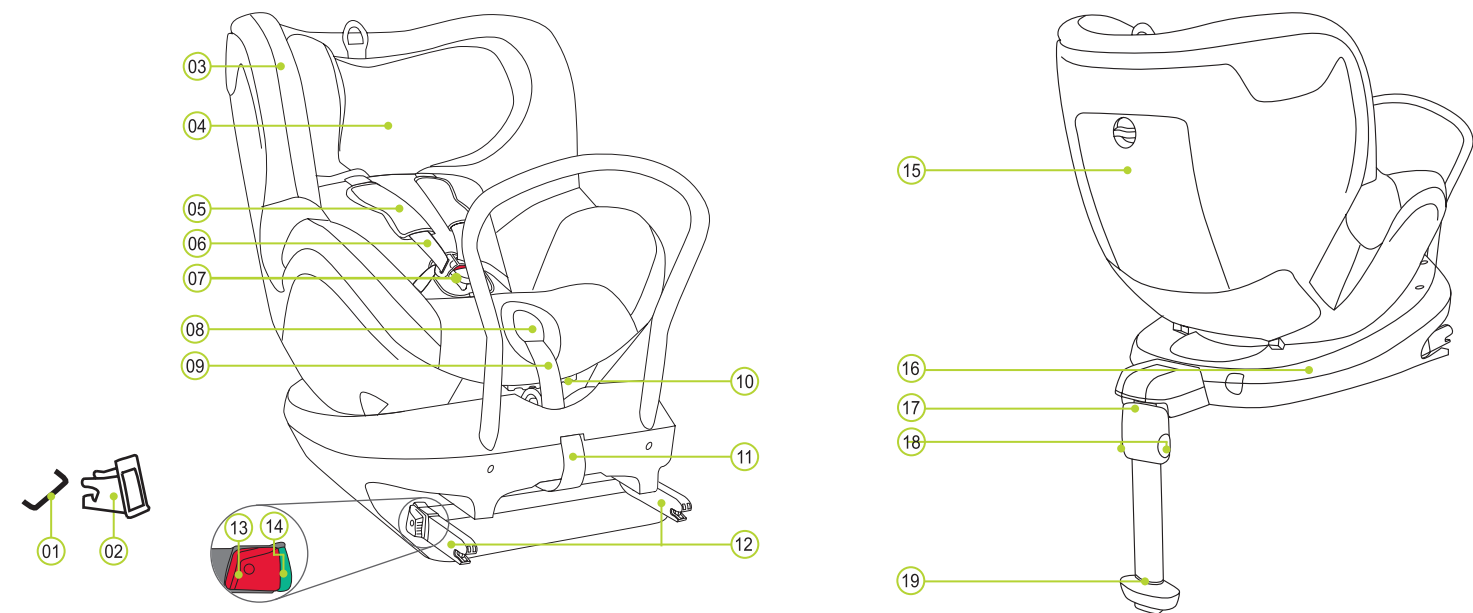


OPIS PRODUKTU



- 01 Punkty mocowania ISOFIX (samochód)
- 02 Prowadnice ISOFIX
- 03 Osłona
- 04 Zagłówek
- 05 Poduszki naramienne
- 06 Paski naramienne
- 07 Klamra uprząży
- 08 Przycisk regulacyjny
- 09 Pasek regulacyjny
- 10 Pokrętko nachylenia
- 11 Pętla tkaniny
- 12 Ramiona blokady
- 13 Przycisk zwalniania
- 14 Wskaźniki ISOFIX
- 15 Przegrodka do przechowywania
- 16 Podstawa fotelika DUALFIX
- 17 Nóżka podparcia
- 18 Przyciski regulacyjne
- 19 Wskaźnik nóżki podparcia

BRITAX RÖMER fotelik samochodowy dla dzieci	Testowany i certyfikowany wg ECE* R 44/04	
	Grupa	Masa ciała
DUALFIX	0+ & 1	0 do 18 kg

- Fotelik samochodowy został zaprojektowany, przetestowany i certyfikowany według wymogów Normy Europejskiej dla sprzętu ochronnego dla dzieci (ECE R 44/04). Znak testowy E (w kółku) oraz numer certyfikacji są umieszczone na pomarańczowej nalepce identyfikacyjnej (na foteliku).
- W razie jakichkolwiek modyfikacji fotelika certyfikacja zostanie unieważniona.
- Fotelik DUALFIX jest przeznaczony wyłącznie do zabezpieczania dziecka w pojeździe. Zabrania się użytkowania fotelika w domu jako siedziska lub zabawki.
- Ryzyko uszkodzenia w przypadku nieupoważnionych modyfikacji konstrukcji fotelika! Wprowadzanie modyfikacji konstrukcji bez zezwolenia może zmniejszyć lub całkowicie wyeliminować działanie ochronne fotelika. NIE wprowadzać żadnych modyfikacji w konstrukcji fotelika.
- Fotelik użytkować wyłącznie w sposób opisany w niniejszej instrukcji.

FUNKCJA ŁATWEGO DOSTĘPU

Fotelik DUALFIX można obracać o 360°, co znacznie ułatwia wyjmowanie dziecka z fotelika (funkcja łatwego dostępu).

Fotelik DUALFIX posiada szary przycisk blokady bezpieczeństwa (20), który należy nacisnąć w celu zmiany ustawienia dla grupy 0+ na ustawienie dla grupy 1 i odwrotnie. Szary przycisk blokady bezpieczeństwa (20) zapobiega ustawieniu fotelika w sposób niedostosowany do grupy wiekowej dziecka.

W przypadku ustawienia tyłem do kierunku jazdy:

- Grupa 0+ (0-13 kg)**
- Odchylić pokrętko nachylenia (10) i maksymalnie wychylić fotelik.
 - Nacisnąć szary przycisk funkcji obrotu (23) i obrócić fotelik o 90° do położenia łatwego dostępu.

OSTRZEŻENIE! Przed rozpoczęciem podróży upewnij się, że obrotowa część fotelika jest zamocowana, a sam fotelik jest unieruchomiony.

Grupa 1 (9-18 kg)

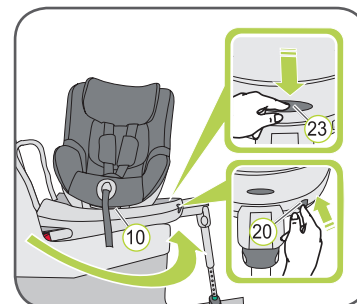
- Odchylić pokrętko nachylenia (10) i, naciskając jednocześnie szary przycisk blokady bezpieczeństwa (20), ustawić fotelik w pozycji wyprostowanej.
- Nacisnąć szary przycisk funkcji obrotu (23) i obrócić fotelik o 90° do położenia łatwego dostępu.

OSTRZEŻENIE! Przed rozpoczęciem podróży upewnij się, że obrotowa część fotelika jest unieruchomiona, próbując obrócić fotelik w obu kierunkach.

W przypadku ustawienia przodem do kierunku jazdy:

- Grupa 1 (9-18 kg)**
- Odchylić pokrętko nachylenia (10) i ustawić fotelik w pozycji wyprostowanej.
 - Nacisnąć szary przycisk funkcji obrotu (23) i obrócić fotelik o 90° do położenia łatwego dostępu.

OSTRZEŻENIE! Przed rozpoczęciem podróży upewnij się, że obrotowa część fotelika jest unieruchomiona, próbując obrócić fotelik w obu kierunkach.



UŻYTKOWANIE W POJEJDZIE

Należy postępować zgodnie z zaleceniami dotyczącymi systemów fotelików dziecięcych zawartymi w instrukcji użytkowania pojazdu.

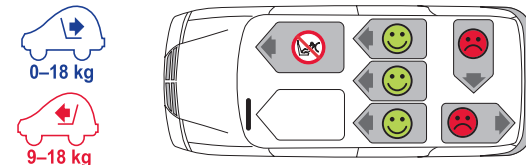
Fotelik można stosować w pojazdach wyposażonych w systemy mocowania ISOFIX. Informacje dotyczące siedzeń odpowiednich dla fotelików przeznaczonych dla dzieci o masie 0-18 kg można znaleźć w instrukcji użytkowania pojazdu.

Mocowanie za pomocą systemu ISOFIX i nóżka podparcia są zgodne z aprobatą półuniwersalną. Fotelik może być stosowany tylko w tych pojazdach wymienionych na załączonej liście pojazdów. Lista ta jest stale aktualizowana. Najnowszą wersję listy można uzyskać u producenta lub na stronie www.britax.eu/www.roemer.eu. Fotelik może być instalowany w następujących konfiguracjach:

Zgodnie z kierunkiem jazdy	Tak ¹⁾
W kierunku przeciwnym do kierunku jazdy	Tak ¹⁾
Z 2- lub 3-punktowym pasem pojazdu	Nie
Na fotelach wyposażonych w: Mocowania ISOFIX (między siedzeniem a oparciem)	Tak ²⁾

(Należy przestrzegać stosownych przepisów obowiązujących na terenie danego kraju)

- Zgodnie z kierunkiem jazdy 9-18 kg/W kierunku przeciwnym do kierunku jazdy 0-18 kg
- Zgodnie z kierunkiem jazdy 9-18 kg: w przypadku przedniej poduszki powietrznej: Przesunąć siedzenie pasażera maksymalnie do tyłu, postępując zgodnie z instrukcją użytkowania pojazdu. W kierunku przeciwnym do kierunku jazdy 0-18 kg: Nie należy zatem stawiać kołyski na siedzeniu pasażera, jeśli z przodu znajduje się poduszka powietrzna!



FOTELIKI DLA DZIECI STARSZYCH

FOTELIKI BRITAX RÖMER		Testowanie i certyfikacja zgodnie z ECE R 44/04	
Zwrócony do tyłu	Zwrócony do przodu	Grupa	Masa ciała
MAX-WAY		1-2	9 - 25 kg
MULTI-TECH 2		1-2	9 - 25 kg
	KIDFIX/KIDFIX SICT	2-3	15 - 36 kg
	KID/KID plus	2-3	15 - 36 kg

OBSŁUGA I KONSERWACJA

Obsługa klamry uprząży

Prawidłowe działanie klamry uprząży ma niezwykle ważny wpływ na bezpieczeństwo dziecka podczas jazdy. Najczęstszą przyczyną wadliwego funkcjonowania klamry uprząży są zanieczyszczenia w postaci brudu lub ciał obcych. Za wadliwe funkcjonowanie uznaje się następujące sytuacje:

- Zatraski klamry uwalniane są powoli po naciśnięciu czerwonego przycisku zwalniania.
- Zatraski klamry nie blokują się (zatraski wysuwają się po próbie zapięcia paszków).
- Zatraski klamry łączą się z pozostałą częścią zapięcia, jednak nie słychać kliknięcia.
- Pojawiają się trudności przy próbie zatrasków klamry (wyczuwalny jest opór).
- Odpięcie klamry jest możliwe tylko przy użyciu dużej siły.

Rozwiązanie

Wyczyścić klamrę uprząży, aby zapewnić jej prawidłowe działanie.

Czyszczenie osłony

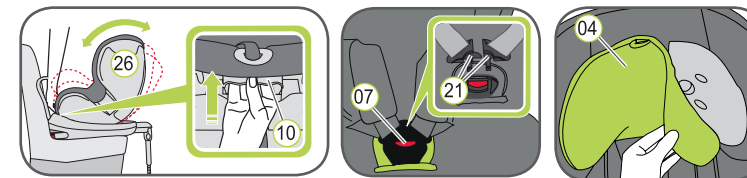
Należy pamiętać, aby stosować wyłącznie oryginalne osłony zamienne BRITAX/RÖMER, ponieważ stanowią one integralny element fotelika i odgrywają ważną rolę w prawidłowym jego funkcjonowaniu. Osłony zamienne są dostępne u sprzedawcy.

- Nie używać fotelika bez osłony.
- Osłonę można zdjąć i prać w pralce, wybierając program dla tkanin delikatnych (w temperaturze 30°C) i odpowiedni proszek. Stosować się do zaleceń zamieszczonych na metce osłony.
- Elementy z tworzywa sztucznego można czyścić, używając wody z mydłem. Nie używać agresywnych środków czyszczących (np. rozpuszczalników).
- Uprząże można prać w ciepłej wodzie z mydłem.
- Poduszki naramienne można prać w ciepłej wodzie z mydłem.

OSTRZEŻENIE! Nie zdejmować zaczepów zatrasków klamry (21) z paszków.

OSTRZEŻENIE! Zabrania się używania fotelika dziecięcego bez osłony.

Zdejmowanie osłony



- Odchylić pokrętko nachylenia (10) i przesunąć skorupę fotelika (26) do tyłu do pozycji wyprostowanej.
- Maksymalnie poluzować paski uprząży.

INSTRUKCJE DOTYCZĄCE OBSŁUGI

OSTRZEŻENIE! Aby zapewnić pełny efekt ochronny fotelika samochodowego:

- W razie wypadku, podczas którego prędkość w chwili uderzenia przekracza 10 km/h, może dojść do uszkodzenia fotelika, które jest niewidoczne na pierwszy rzut oka. W takim przypadku fotelik należy wymienić. Należy pamiętać o prawidłowym przeprowadzeniu utylizacji.
- Regularnie sprawdzać wszystkie istotne elementy fotelika pod kątem uszkodzeń. Należy także dbać o to, aby wszystkie elementy mechaniczne były w pełni sprawne.
- W celu uniknięcia uszkodzeń uważać, aby nie zaklinować fotelika pomiędzy twardymi elementami pojazdu (drzwi, prowadnice siedzenia itp.).
- W przypadku uszkodzenia fotelika (np. na skutek upadku) należy oddać go do sprawdzenia.
- Zabrania się smarowania jakichkolwiek części fotelika.
- Aby zapewnić pełną ochronę dziecka, fotelik DUALFIX należy instalować i użytkować w sposób opisany w niniejszej instrukcji.

Przestrzegać przepisów dotyczących utylizacji odpadów obowiązujących na terenie danego kraju.

Utylizacja opakowania	Kontener na makulaturę
Osłona	Pojemnik na odpady komunalne, odpady przeznaczone do utylizacji termicznej
Elementy z tworzywa sztucznego	Pojemnik ze stosownym oznakowaniem
Elementy z metalu	Kontener na elementy z metalu
Paski uprząży	Kontener na odpady z poliestru
Klamra i zatraski	Pojemnik na odpady komunalne

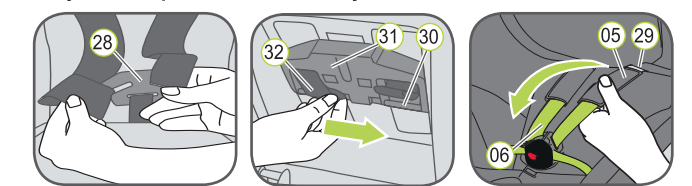
- Otworzyć klamrę uprząży (07) (wcisnąć czerwony przycisk).
- Ustawić zagłówek (04) w najniższym położeniu.
- Zdjąć osłonę z zagłówka (04).
- Otworzyć zatraski po lewej i prawej stronie tylnej części osłony.
- Odczepić elastyczne obrzeże pokrowca spod krawędzi skorupy fotelika.
- Wskazówka: Rozpocząć od uchwytów z boku i przy górnej krawędzi skorupy fotelika.
- Pociągnąć osłonę w górę nad zaślepką regulatora paska.
- Wyciągnąć klamrę uprząży (07) oraz koniec paska z osłony.
- Pociągnąć osłonę nieco w górę, a następnie przełożyć nad zagłówkiem (04).

Ponowne mocowanie osłony:

Wykonać powyższe czynności w odwrotnej kolejności.

OSTRZEŻENIE! Upewnij się, że paski uprząży nie są skręcone i że zostały prawidłowo włożone w szczeliny w osłonie.

Zdejmowanie poduszek naramiennych:



- Maksymalnie poluzować uprząż 5-punktową fotelika. Odczepić paski naramienne (06) z tyłu fotelika od łącznika (28).
- Pociągnąć poduszki naramienne (05) oraz dwa paski naramienne (06) do przodu przez szczeliny (29). (Z przodu fotelika)
- Zsunąć (32) pętle paszków z występów (30) regulatora wysokości paszków naramiennych (31).
- Pociągnąć poduszki naramienne do przodu (05) przez szczeliny (29).
- Zdjąć poduszki naramienne (05) z paszków naramiennych (06).

Ponowne zakładanie poduszek naramiennych:

Wykonać powyższe czynności w odwrotnej kolejności.

OSTRZEŻENIE! Zabrania się używania fotelika bez prawidłowo założonych poduszek naramiennych.

- 0 - 18 kg
- 9 - 18 kg
- * 0 ~ 4 lata



DUALFIX

Instrukcja użytkownika

PL



Nr EDY 2000009861 14/08

BRITAX EXCELSIOR LIMITED
1 Churchill Way West
Andover
Hampshire SP10 3UW
United Kingdom
BRITAX RÖMER
Kindersicherheit GmbH
Blaubeurer Straße 71
D-89077 Ulm
Germany

tel.: +44 (0) 1264 333343
faks: +44 (0) 1264 334146
e-mail: helpline@uk.britaxeurope.com
www.britax.eu

tel.: +49 (0) 731 9345-199/-299
faks: +49 (0) 731 9345-210
e-mail: info@de.britaxeurope.com
www.roemer.eu

⚠ Należy dokładnie zapoznać się z treścią niniejszej instrukcji i przechowywać ją w przeznaczonym do tego miejscu w foteliku.

⚠ Dla ochrony wszystkich pasażerów pojazdu:

W razie gwałtownego hamowania lub wypadku osoby lub przedmioty, które nie zostały odpowiednio zabezpieczone, mogą być przyczyną urazów pozostałych pasażerów pojazdu. Z tego powodu należy się upewnić, że:

- Oparcia siedzeń pojazdu są zablokowane (np. upewnić się, że zatrzask na tylnym siedzeniu składanym jest zablokowany).
- Wszelkie ciężkie lub posiadające ostre krawędzie przedmioty w pojeździe zostały zabezpieczone (np. przedmioty znajdujące się na półce pod tylnym oknem).
- Wszelkie osoby w pojeździe mają zapięte pasy.
- Fotelik znajdujący się w samochodzie jest zawsze zabezpieczony z użyciem systemu mocującego ISOFIX, nawet jeśli dziecko nie znajduje się w foteliku.

⚠ Dla ochrony dziecka:

- Im ciaśniej uprząż przylega do ciała dziecka, tym większy jest jego poziom bezpieczeństwa.
- Nigdy nie pozostawiać dziecka znajdującego się w foteliku w pojeździe bez opieki.

- Użycie na tylnym siedzeniu: Przesunąć przednie siedzenie do przodu na tyle, aby dziecko nie sięgało stopami do oparcia przedniego siedzenia (aby uniknąć niebezpieczeństwa zranienia).
- Na skutek bezpośredniego działania promieni słonecznych fotelik może się nagrzać. Ostrzeżenie: Skóra dziecka jest delikatna i może doznać urazu. Kiedy fotelik nie jest używany, należy zabezpieczyć go przed bezpośrednim działaniem promieni słonecznych.
- Dopilnować, aby dziecko wsiadało i wysiadało z pojazdu wyłącznie od strony chodnika.
- Podczas dłuższych podróży należy robić postoje, aby zapewnić dziecku możliwość ruchu.

⚠ Dla ochrony pojazdu:

Na niektórych obiciach siedzeń samochodowych wykonanych z delikatnego materiału (np. z weluru, skóry itp.) mogą wystąpić ślady zużycia powstałe na skutek użytkowania fotelika. W celu zapewnienia odpowiedniej ochrony obić foteli zalecamy stosowanie ochroniaczy na siedzenia samochodowe BRITAX RÖMER Car Seat Protector dostępnych w naszej ofercie akcesoriów.

INSTALOWANIE

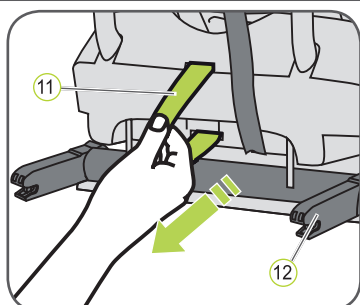
Czynności przygotowawcze



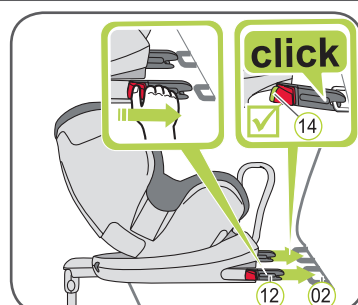
1. Jeżeli pojazd nie jest wyposażony w prowadnice ISOFIX, należy zamocować dwie prowadnice 02 dostarczone wraz z fotelikiem*, zatrzaskując je wycięciami skierowanymi do góry w dwóch punktach mocowania ISOFIX 01 pojazdu.

WSKAZÓWKA: Punkty mocowania ISOFIX znajdują się między siedzeniem a oparciem fotela samochodowego.

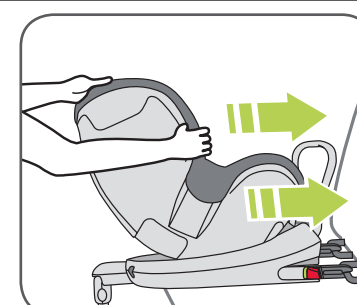
2. Przesunąć zagłówek pojazdu do góry.



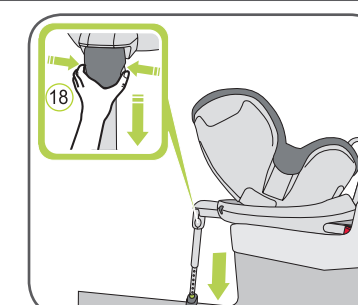
1. Pociągnąć szarą pętlę tkaniny 11, aby wysunąć oba ramiona blokady 12.
2. Umieścić fotelik na siedzeniu pojazdu przeciwnie do kierunku jazdy.



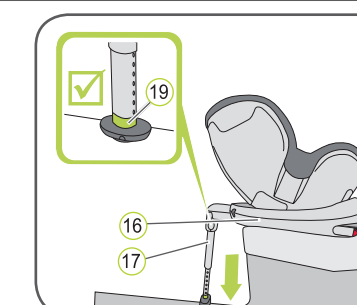
3. Chwycić fotelik obiema rękami i mocno wsunąć dwa ramiona blokady 12 w prowadnice 02 do momentu, aż ramiona z kliknięciem zablokują się po obu stronach. Zielone wskaźniki ISOFIX 14 muszą teraz być widoczne po obu stronach.
- ⚠ OSTRZEŻENIE!** Ramiona blokady są prawidłowo zamocowane tylko wtedy, gdy oba wskaźniki ISOFIX 14 są całkowicie zielone.



4. Mocno popchnąć fotelik maksymalnie w tył.



5. Maksymalnie wyciągnąć nóżkę podpórki 17 z tyłu fotelika.
6. Wcisnąć oba przyciski regulacyjne 18 i wyciągnąć nóżkę podpórki 17, aż pewnie oprze się na podłodze pojazdu.



7. Wskaźnik nóżki podpórki 19 musi być całkowicie zielony.
- ⚠ OSTRZEŻENIE!** Nóżka podpórki 17 nie może być zawieszona w powietrzu ani oparta o inne przedmioty. Należy także upewnić się, że nóżka podpórki 17 nie podnosi podstawy fotelika DUALFIX 16 nad siedzenie pojazdu*



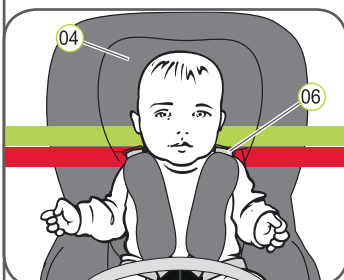
8. Potrząsnąć fotelikiem, aby sprawdzić, czy został odpowiednio zamocowany, i sprawdzić ponownie, czy wskaźniki ISOFIX 14 mają kolor zielony.

➔ Fotelik jest teraz prawidłowo zainstalowany

9. Wykonać czynności opisane w części „ZABEZPIECZANIE DZIECKA”.

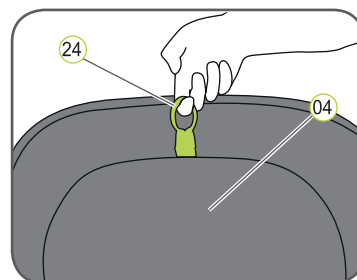
* Prowadnice ułatwiają montaż fotelika w punktach mocowania ISOFIX pojazdu i zabezpieczają obicie foteli przed uszkodzeniami. Jeśli nie są stosowane, należy je zdemontować i przechować w bezpiecznym miejscu. W samochodach wyposażonych w składane oparcia tylne przed złożeniem oparcia należy zdjąć prowadnice. Wszelkie nieprawidłowości w działaniu prowadnic lub zaczepów są najczęściej skutkiem występowania zanieczyszczeń w postaci brudu lub ciał obcych. Aby zapobiec problemom tego typu, należy usunąć brud oraz ciała obce.

ZABEZPIECZANIE DZIECKA

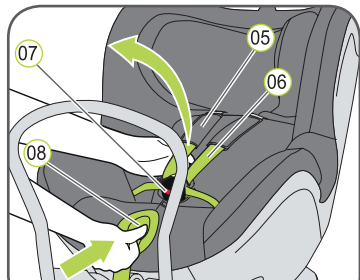


Prawidłowo ustawiony zagłówek 04 zapewnia optymalną ochronę dziecka siedzącego w foteliku: Zagłówek 04 należy ustawić w taki sposób, aby paski naramienne 06 znajdowały się na wysokości ramion dziecka lub nieco powyżej.

Paski naramienne 06 muszą znajdować się na wysokości ramion dziecka lub nieco powyżej.



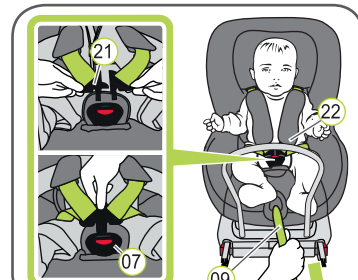
10. Pociągnąć pierścień regulujący 24 zagłówka 04 w górę.
11. Ustawić zagłówek 04 tak, aby wysokość paszków naramiennych była prawidłowa, i sprawdzić, czy jest prawidłowo zablokowany, przesuwając zagłówek 04 nieznacznie w dół.



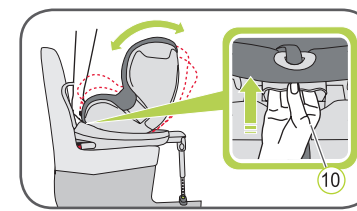
12. Otworzyć kłamrę uprząży 07 (wcisnąć czerwony przycisk).
13. Wcisnąć przycisk regulacyjny 08 i jednocześnie pociągnąć oba paski naramienne 06 do przodu. Nie ciągnąć paszków za poduszki naramienne 05.
14. Posadzić dziecko w foteliku.
15. Połączyć ze sobą zatrzaski kłamry 21 i zatrzasknąć je przed wprowadzeniem do kłamry uprząży 07 – słyszalne powinno być kliknięcie.
16. Ciągnąć pasek regulacyjny 09 do momentu, aż uprząż będzie ściśle i równomiernie przylegać do ciała dziecka.

⚠ OSTRZEŻENIE! Pasek regulacyjny należy pociągnąć do przodu.

⚠ OSTRZEŻENIE! Paski biodrowe 22 muszą być ustawione możliwie najniżej na biodrach dziecka.

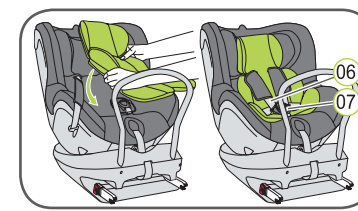


POZYCJE NACHYLENIA



Fotelik DUALFIX może być ustawiany w wielu różnych pozycjach. Pozycję nachyleńca można zmieniać, gdy dziecko jest usadzone w foteliku. Pozycja najbardziej nachylona jest najwygodniejsza dla snu dziecka. Dla najmłodszych dzieci 0-6 miesięcy fotelik powinien być ustawiony w pozycji najbardziej nachylonej, z wkładką niemowlęcą chroniącą kręgosłup dziecka w czasie snu. Aby zmienić pozycję fotelika, należy obrócić pokrętko nachyleńca 10, jednocześnie ustawiając go w żądanym położeniu.

WKŁADKA NIEMOWLĘCA

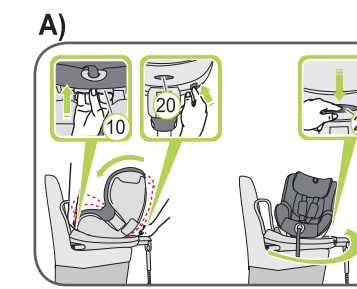


Wkładka niemowlęca może być używana dla dzieci w wieku od 0 do 6 miesięcy. Wkładka niemowlęca zapewnia podparcie kręgosłupa dziecka w czasie podróży. Zakładanie wkładki niemowlęcej:

1. Umieścić wkładkę w foteliku i ułożyć oba paski naramienne 06 na wkładce
2. Wsunąć kłamrę uprząży 07 i poduszkę krokową przez otwór we wkładce niemowlęcej.

⚠ OSTRZEŻENIE! Zawsze dbać o to, by dziecko było prawidłowo zabezpieczone.

FUNKCJA OBROTU + ZMIANA GRUPY



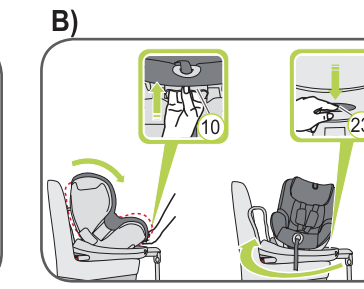
Fotelik DUALFIX posiada szary przycisk blokady bezpieczeństwa 20, który należy nacisnąć w celu zmiany ustawienia dla grupy 0+ na ustawienie dla grupy 1 i odwrotnie. Szary przycisk blokady bezpieczeństwa 20 zapobiega ustawieniu fotelika w sposób niedostosowany do grupy wiekowej dziecka.

A) Zmiana ustawienia tyłem w kierunku jazdy na ustawienie przodem w kierunku jazdy:

1. Odchylić pokrętko nachyleńca 10 i, naciskając jednocześnie szary przycisk blokady bezpieczeństwa 20, ustawić fotelik w pozycji wyprostowanej.
2. Nacisnąć szary przycisk funkcji obrotu 23 i ustawić fotelik przodem w kierunku jazdy.

⚠ OSTRZEŻENIE! Przed rozpoczęciem podróży upewnić się, że obrotowa część fotelika jest unieruchomiona, próbując obrócić fotelik w obu kierunkach.

⚠ OSTRZEŻENIE! Jeśli dziecko waży poniżej 9 kg, nie należy ustawiać fotelika przodem do kierunku jazdy.



B) Zmiana ustawienia z przodem w kierunku jazdy na ustawienie tyłem w kierunku jazdy:

1. Odchylić pokrętko nachyleńca 10 i ustawić fotelik w pozycji wyprostowanej
2. Nacisnąć szary przycisk blokady bezpieczeństwa 20 i ustawić fotelik tyłem do kierunku jazdy --> teraz fotelik jest ustawiony w położeniu odpowiednim dla grupy 1 (9-18 kg)

Jeśli fotelik ma być ustawiony tyłem do kierunku jazdy w położeniu odpowiednim dla grupy 0+ (0-13 kg):

Odchylić pokrętko nachyleńca 10, naciskając jednocześnie szary przycisk blokady bezpieczeństwa 20, maksymalnie wychylić fotelik

⚠ OSTRZEŻENIE! Przed rozpoczęciem podróży upewnić się, że fotelik znajduje się w położeniu najbardziej odpowiednim do grupy wiekowej dziecka

⚠ Dla bezpieczeństwa dziecka przed każdą podróżą samochodem należy sprawdzać, czy:

- fotelik jest z obu stron zablokowany ramionami blokady ISOFIX 12 w punktach mocowania ISOFIX 01, a oba wskaźniki ISOFIX 14 mają kolor zielony;
- fotelik jest prawidłowo zamocowany;
- nóżka podpórki pewnie spoczywa na podłodze pojazdu, zaś jej wskaźnik 19 jest zielony;
- paski fotelika przylegają do ciała dziecka, nie ograniczając jednakże swobody ruchu dziecka;
- paski naramienne 06 są właściwie dopasowane i nie są skręcone;
- poduszki naramienne 05 znajdują się na odpowiedniej wysokości na ciele dziecka;
- zatrzaski kłamry 21 są zatrzasknięte w kłamrze uprząży 07.

⚠ OSTRZEŻENIE! Jeżeli dziecko próbuje otworzyć przyciski zwalniania ISOFIX 13 lub kłamrę uprząży 07, należy je jak najszybciej powstrzymać. Należy upewnić się, że fotelik jest odpowiednio przymocowany, a dziecko właściwie zapięte. Należy poinformować dziecko o możliwych zagrożeniach.

Wymagania fotelika z systemu ISOFIX

1. Wcisnąć oba przyciski regulacyjne 18 i wsunąć dolną część nóżki podparcia 17 w część górną, do pełnego złożenia. Zwolnić przyciski regulacyjne 18 w celu unieruchomienia w pozycji złożonej
2. Przesunąć do siebie zielony wskaźnik ISOFIX 14 i czerwony przycisk zwalniania 13 na obu ramionach blokady 12. Ramiona blokady 12 zostaną zwolnione.
3. Wsunąć ramiona blokady ISOFIX 12 z powrotem do skorupy fotelika 26

➔ Przy wsuwaniu ramion blokady powinien się charakterystyczny grzechoczący dźwięk.

WSKAZÓWKA: Ramiona blokady są zabezpieczone przed uszkodzeniem podczas wsuwania ich do podstawy fotelika.

⚠ OSTRZEŻENIE! Wyjąć fotelik z pojazdu. Zabrania się korzystania z fotelika, który nie został odpowiednio zabezpieczony.